

# LML70系列 直线模组

- ▶ 紧凑型设计
- ▶ 自润滑直线导轨
- ▶ 直驱技术
- ▶ 高精度光学编码器
- ▶ 可叠加使用

CN-24.3.1

## 模组介绍

LML70系列模组是一款由微型直线电机、双导轨、编码器位置反馈以及结构底座组成的紧凑型直线模组，是高精定位运动台。

持续推力  $F_{cn} = 17.1N$

峰值推力  $F_{pk} = 51.3N$

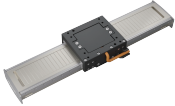
## 产品特点

- ▶ 直驱, 紧凑型设计
- ▶ 使用自润滑直线导轨
- ▶ 行程200/300mm
- ▶ 重复定位精度可达 $\pm 1\mu m$
- ▶ 分辨率 $0.05\mu m$

## 应用工况

LML70模组适用于亚微米级定位、光学对位平台, 力控制。

在各行业自动化设备点到点高速定位、光学对位、微组装、高速取放、飞针测试、光纤对准等应用。

微型模组	■ 持续推力 ( $F_{cn}$ )			■ 峰值推力 ( $F_{pk}$ )			重复定位精度 ( $\mu m$ )	页码
	10.0	20.0	30.0	40.0	50.0	60.0		
 <p>LML70</p>							$\pm 1$	03

注:

★特殊环境要求, 可定制, 请联系cust-service@akribis-sys.cn。

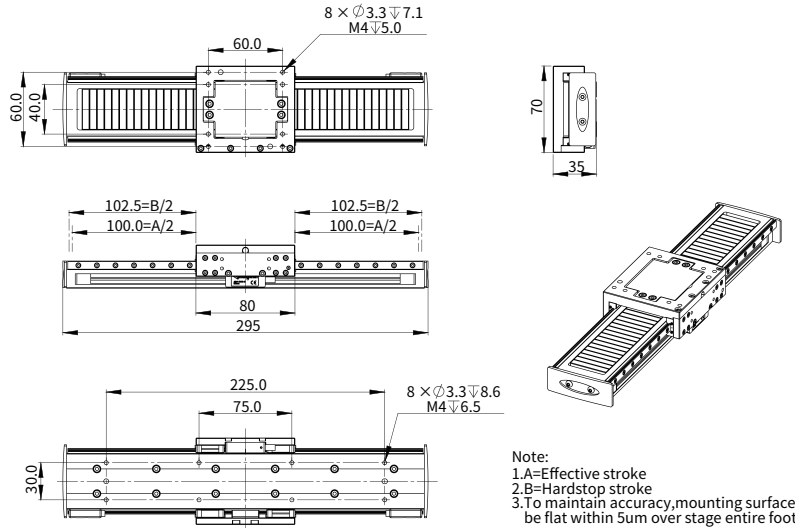
# LML70 系列

## LML70-200

电机参数	单位	数值
电机型号	-	CLA0010-025
持续推力 @100°C <sup>①</sup>	N	17.1
峰值推力	N	51.3
力常数 ±10%	N/Arms	8.6
反电势常数 ±10%	Vpeak/(m/s)	7.0
相间电阻 @25°C ±10% <sup>②</sup>	Ω	5.2
相间电感 ±30% <sup>③</sup>	mH	1.8
持续电流 @100°C <sup>①</sup>	Arms	2.0
峰值电流	Arms	6.0
最高电压	Vdc	48.0
机械参数	单位	数值
行程	mm	200
分辨率	μm	0.05
重复定位精度	μm	±1.0
水平直线度	μm	±3.0
垂直直线度	μm	±3.5
额定负载 <sup>④</sup>	kg	3.0
空载运动质量	kg	0.3
空载总质量	kg	1.5
最大容许侧倾力矩	Nm	3.0
最大容许俯仰力矩	Nm	4.0
最大容许横摆力矩	Nm	4.0

- ① 测量环境温度为25°C, 数值取决于热环境。  
 ② 电阻测量采用直流电流, 含0.5米标准线缆。  
 ③ 电感是通过1kHz的电流频率来测量的。  
 ④ 在无悬臂的情况下, 模组的负载能力。  
 相关参数规格如有变动, 恕不另行通知。

### 尺寸图

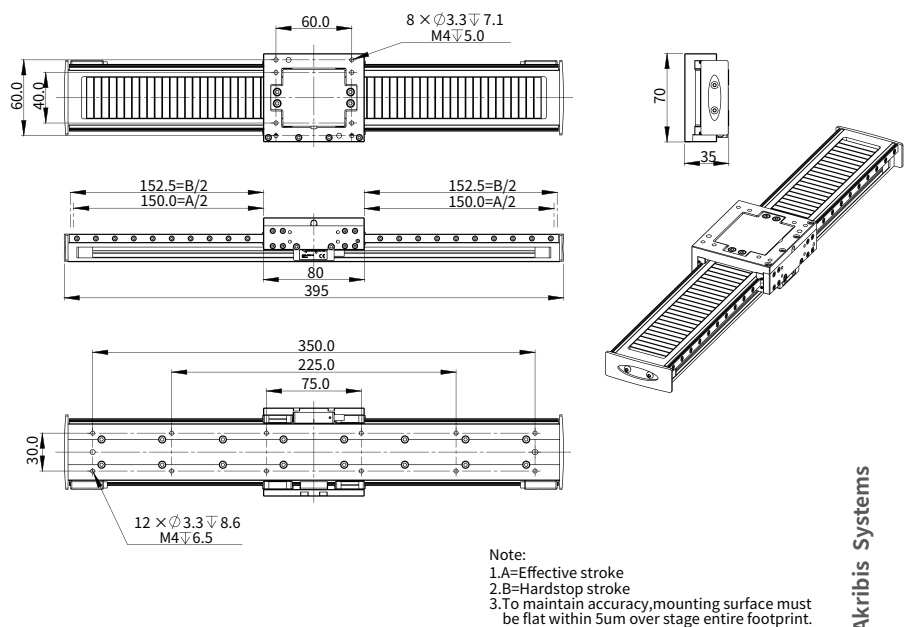


## LML70-300

电机参数	单位	数值
电机型号	-	CLA0010-025
持续推力 @100°C <sup>①</sup>	N	17.1
峰值推力	N	51.3
力常数 ±10%	N/Arms	8.6
反电势常数 ±10%	Vpeak/(m/s)	7.0
相间电阻 @25°C ±10% <sup>②</sup>	Ω	5.2
相间电感 ±30% <sup>③</sup>	mH	1.8
持续电流 @100°C <sup>①</sup>	Arms	2.0
峰值电流	Arms	6.0
最高电压	Vdc	48.0
机械参数	单位	数值
行程	mm	300
分辨率	μm	0.05
重复定位精度	μm	±1.0
水平直线度	μm	±3.0
垂直直线度	μm	±3.5
额定负载 <sup>④</sup>	kg	3.0
空载运动质量	kg	0.3
空载总质量	kg	1.9
最大容许侧倾力矩	Nm	3.0
最大容许俯仰力矩	Nm	4.0
最大容许横摆力矩	Nm	4.0

- ① 测量环境温度为25°C, 数值取决于热环境。  
 ② 电阻测量采用直流电流, 含0.5米标准线缆。  
 ③ 电感是通过1kHz的电流频率来测量的。  
 ④ 在无悬臂的情况下, 模组的负载能力。  
 相关参数规格如有变动, 恕不另行通知。

### 尺寸图



## 订购规则 (OPN)

**LML70-T20-AD01-D1**

型号:

LML70

盖板:

T: 标准 (黑色氧化)

有效行程:

20: 200mm

30: 300mm

注:

★ 此模组默认情况下为水平安装, 如需其它安装方式, 请联系 [cust-service@akribis-sys.cn](mailto:cust-service@akribis-sys.cn).

接头:

1: 电机: 飞线/编码器: DSUB 15  
2: 电机: 4孔连接器 (TE)/编码器: DSUB 15

线长:

B: 3.0m

D: 1.0m

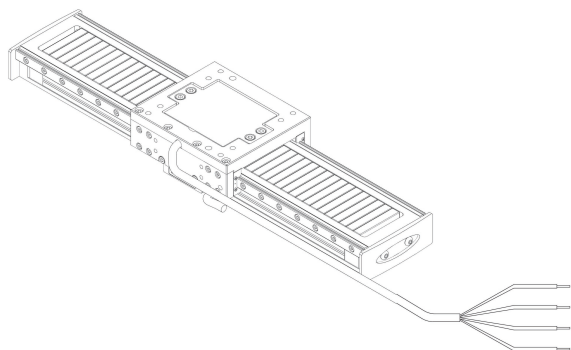
栅尺:

1: 钢带, 11ppm/K

编码器:

AD0: ABA-20 (0.05um)

## 电机接线图



PIN	DESCRIPTION	COLOR
1	M1	Black
2	M2	Grey
3	M3	Blue
4	PE	Yellow